

**PIECYKI NA DREWNO
W OBUDOWIE Z KAMIENIA**

HECTOR AIR



 **IWONA
PELLETS**

www.iwonapellets.pl

Do produkcji piecyków w obudowach z kamieni wykorzystujemy innowacyjne wkłady kominkowe HECTOR AIR produkowane przez naszą firmę od wielu lat.

NAJWIĘKSZE ZALETY PIECYKÓW **HECTOR AIR**

- **AKTYWNY SYSTEM CZYSTEJSZYBY**

Innowacyjna podwójna kurtyna powietrza na szybę. Jedyny na świecie kominek z gwarancją czystej szyby.

- **ZAMKNIĘTA KOMORA SPALANIA**

Dolot powietrza tylko z zewnątrz, szczelne kominki do domów z rekuperacją.

- **OPATENTOWANY SYSTEM STEROWANIA PROCESEM SPALANIA**

Cztery doloty powietrza połączone w jedną dźwignię sterowania.



- **BRAK RUSZTU**

Brak problemów z zapchanym dopływem powietrza przez popiół.

- **WYSOKA SPRAWNOŚĆ**

- **DOPALANIE SPALIN**

- **USUWANIE POPIOŁU 1 RAZ W TYGODNIU**



Kominki HECTOR AIR spełniają surowe wymagania rozporządzenia ECODESIGN. Oznacza to, że mają niskie emisje spalin i są ekologiczne.

ŁATWA I SZYBKA INSTALACJA



PIECYK SKŁADA SIĘ Z:

- wkładu kominkowego
- ramy (konstrukcji stalowej obudowy)
- elementów z kamienia

Po ustawieniu wkładu kominkowego i podłączeniu go do komina wystarczy postawić konstrukcję obudowy i po wy poziomowaniu zamocować elementy z kamienia za pomocą śrub. Całość trwa około 1h.

HECTOR AIR S TURBO LAVA 4

Nr katalogowy: HAT-S-LAVA4

MOC: 10 kW

KAMIEŃ Z CZTERECH STRON PIECYKA

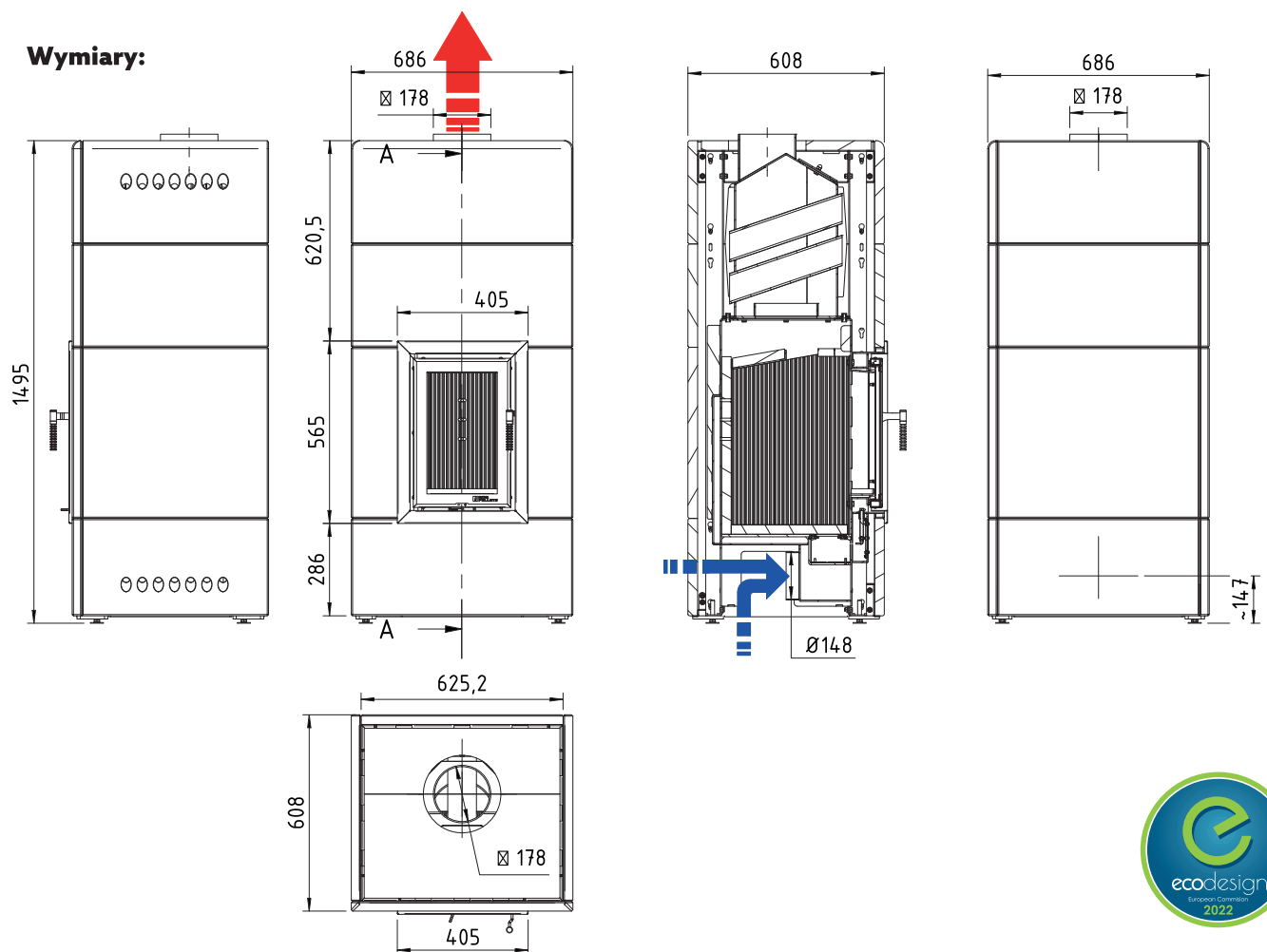
(Dookoła)

Obudowa z kamienia wulkanicznego z okolic wulkanu Wezuwiusz we Włoszech

Kamienie kumulują ciepło i oddają je nawet do 10 godzin



Wymiary:



HECTOR AIR S TURBO LAVA 3

Nr katalogowy: HAT-S-LAVA3

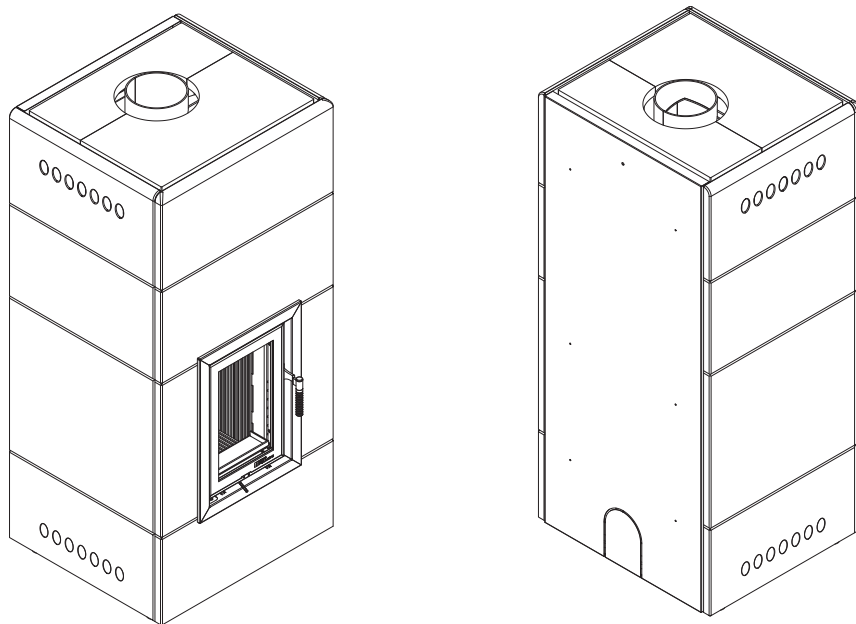
MOC: 10kW

KAMIEŃ Z TRZECH STRON PIECYKA

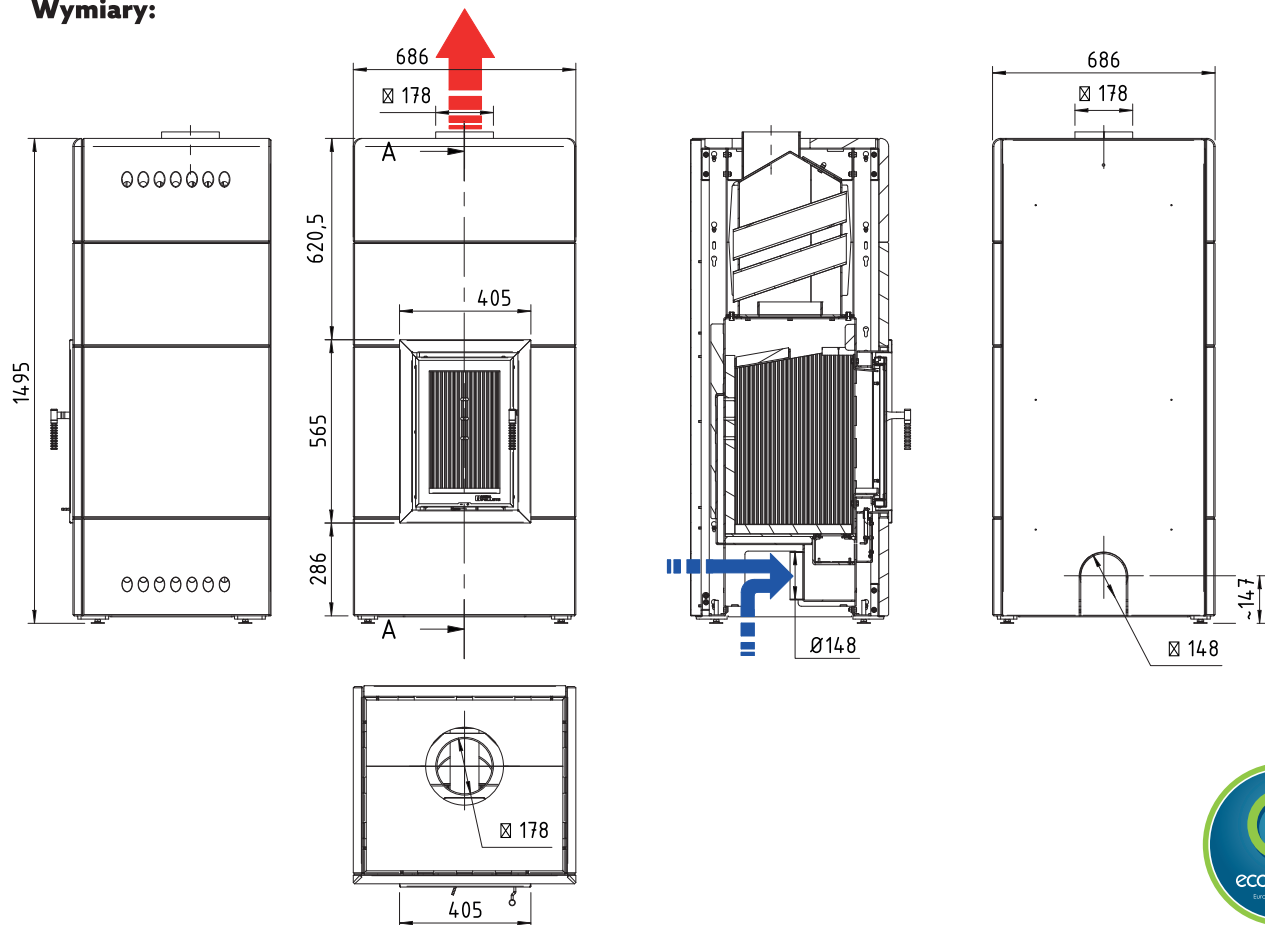
(Z przodu i z boku. Z tyłu kominka element stalowy z izolacją zamiast kamienia)

Obudowa z kamienia wulkanicznego z okolic wulkanu Wezuwiusz we Włoszech

Kamienie kumulują ciepło i oddają je nawet do 10 godzin



Wymiary:



HECTOR AIR S STANDARD LAVA 4

Nr katalogowy: HAS-S-LAVA4

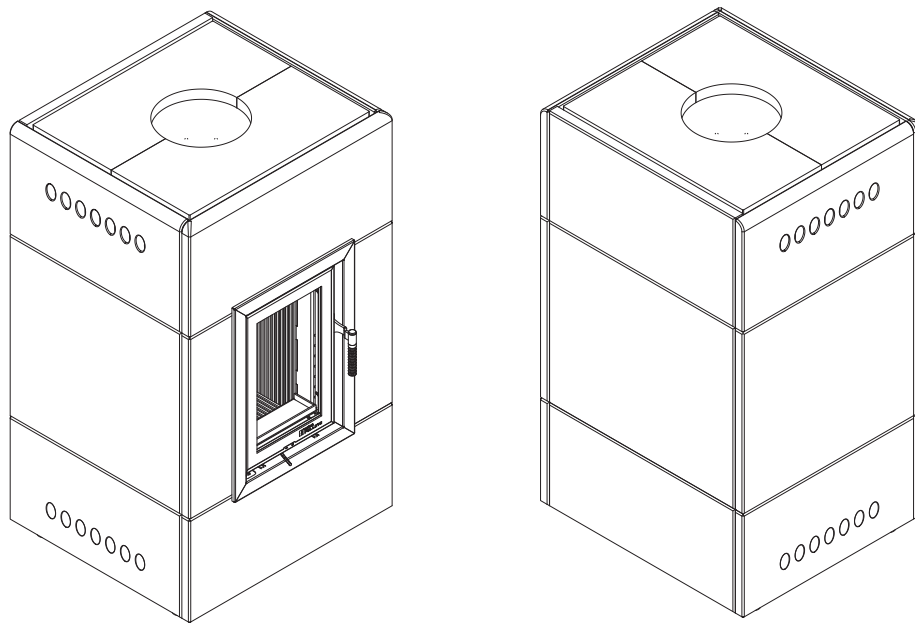
MOC: 8 kW

KAMIEŃ Z CZTERECH STRON PIECYKA

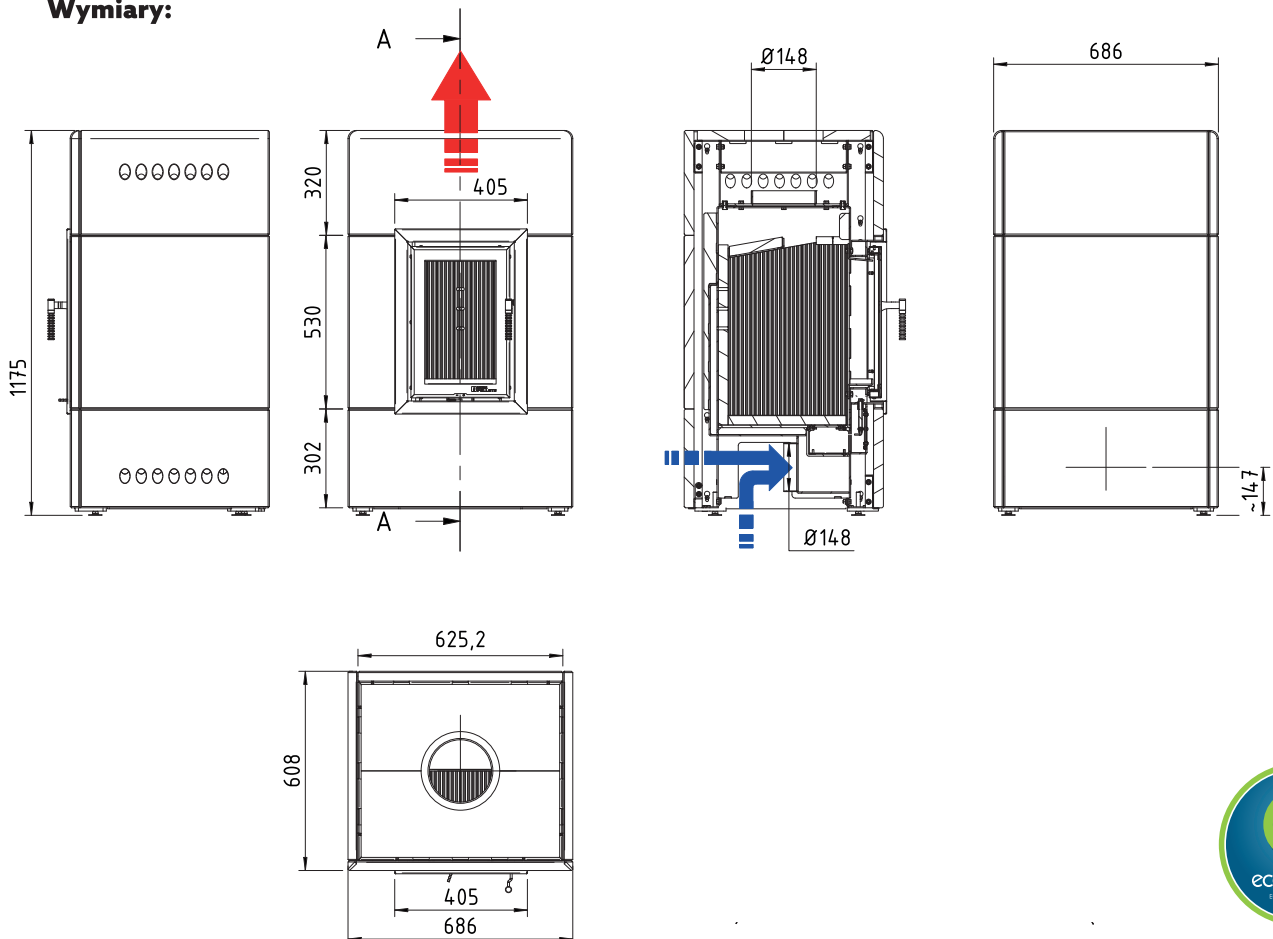
(Dookoła)

Obudowa z kamienia wulkanicznego z okolic wulkanu Wezuwiusz we Włoszech

Kamienie kumulują ciepło i oddają je nawet do 10 godzin



Wymiary:



HECTOR AIR S STANDARD LAVA 3

Nr katalogowy: HAS-S-LAVA3

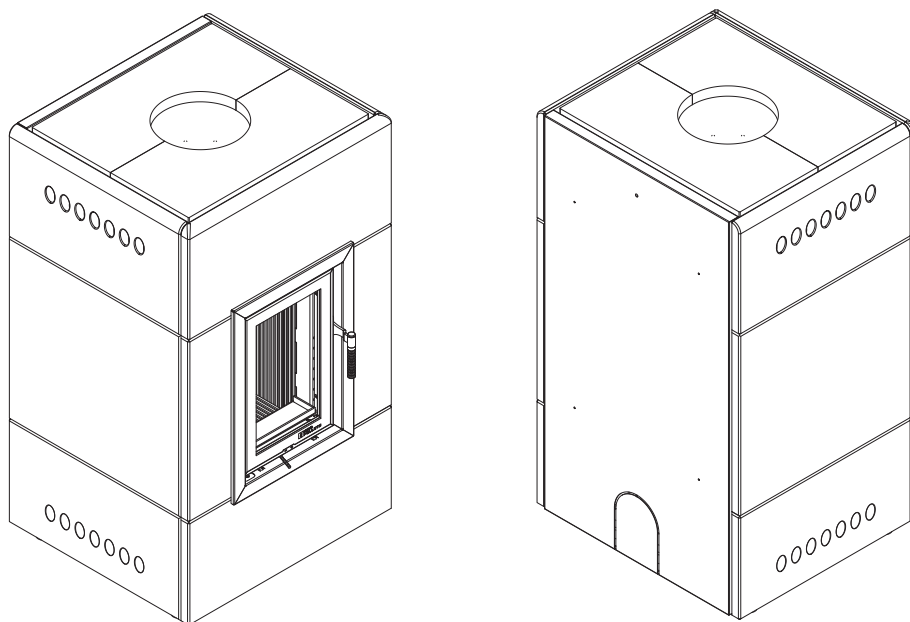
MOC: 8 kW

KAMIEŃ Z TRZECH STRON PIECYKA

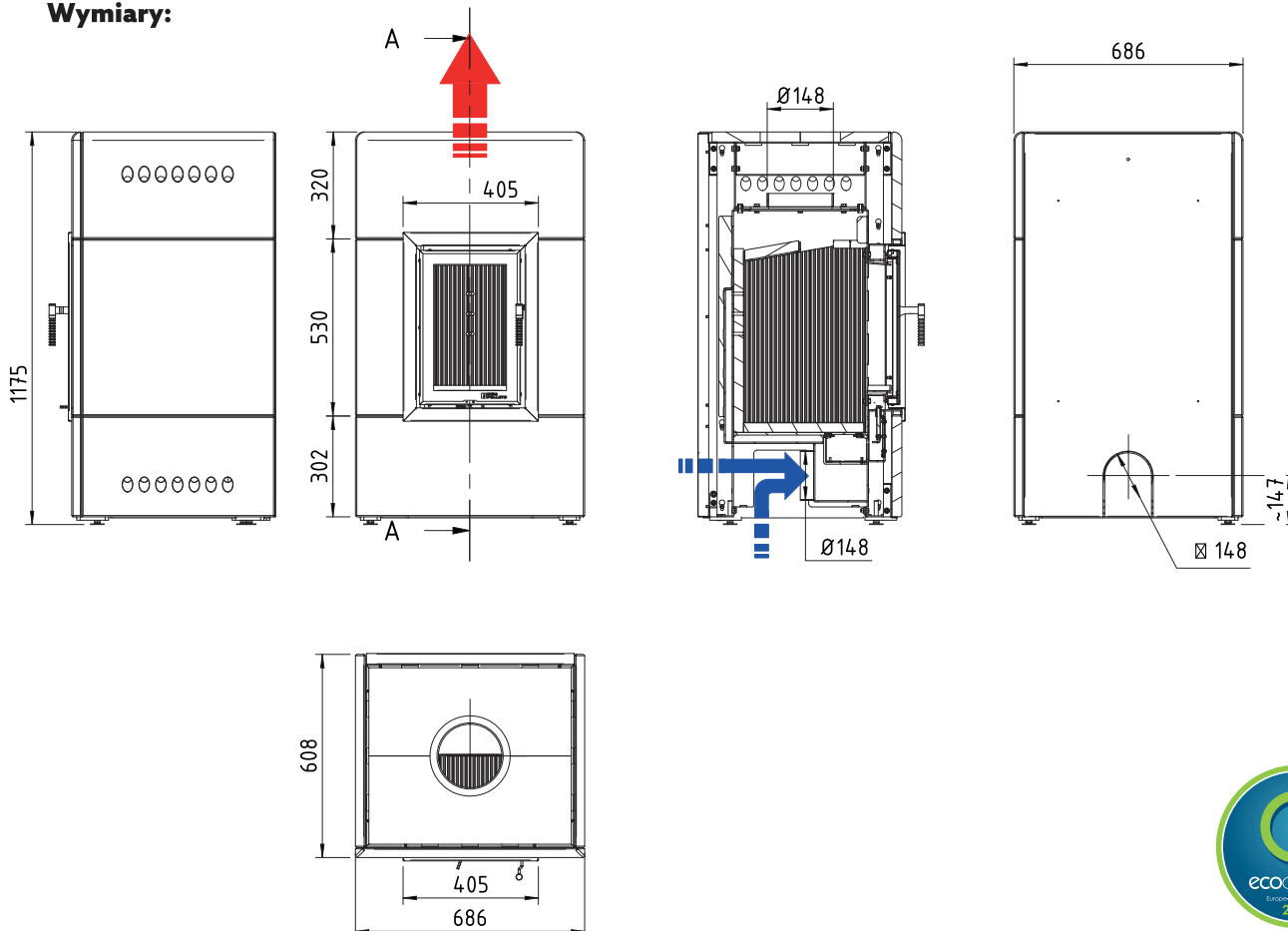
(Z przodu i z boku. Z tyłu kominka element stalowy z izolacją zamiast kamienia)

Obudowa z kamienia wulkanicznego z okolic wulkanu Wezuwiusz we Włoszech

Kamienie kumulują ciepło i oddają je nawet do 10 godzin



Wymiary:





www.iwonapellets.pl