

WYMIARY - ALEX AQUA 15kW

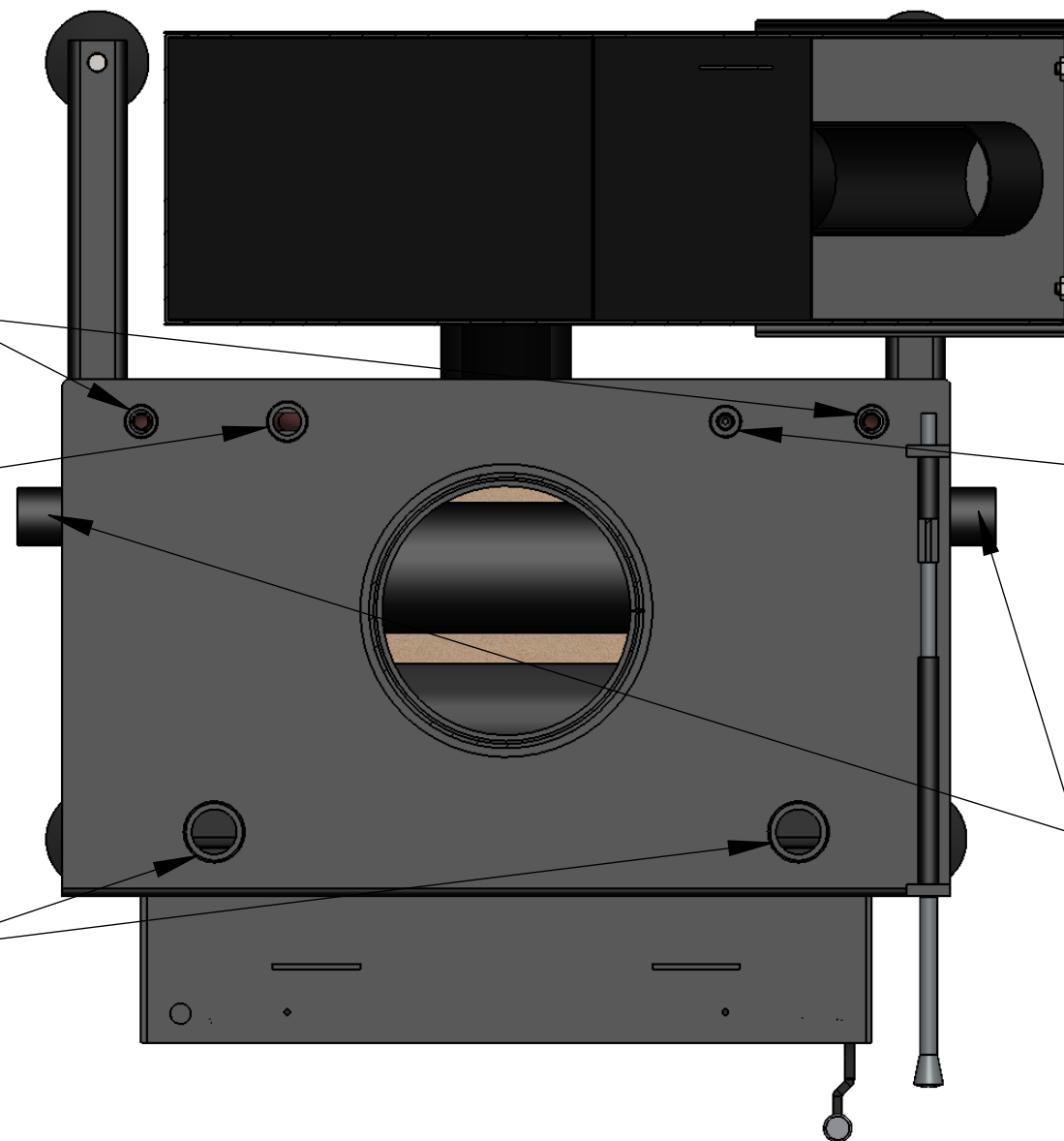
WĘŻOWNICA SCHŁADZAJĄCA  
(1/2 cala gwint zewnętrzny)

CZUJNIK TEMP. WĘŻOWNICY  
SCHŁADZAJĄCEJ  
(1/2 cala gwint wewnętrzny)

CZUJNIK TEMP. KOMINKA

KRÓĆCE POWROTNE  
(1 cal gwint wewnętrzny)

KRÓĆCE ZASILAJĄCE  
(1 cal gwint wewnętrzny)



PRZEKRÓJ A-A